

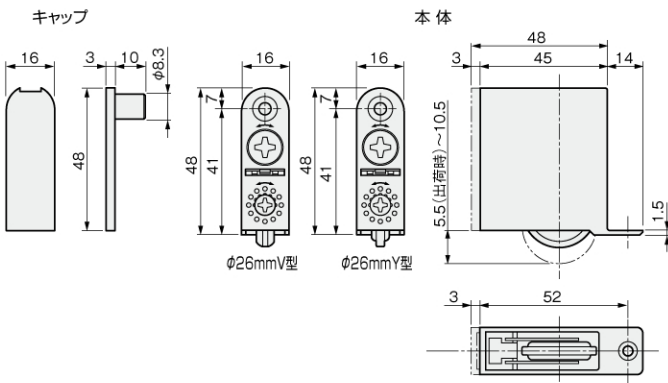


戸を外さずにセットしたままの状態
 ドライバー1本で戸の上下・左右調整ができます。

上下方向の調整 = (出荷時セッティングより) 上方向に5mm
 左右方向の調整 = (出荷時セッティングより) 左右方向に±2mm

- FA-100は66ナイロン製です。
- 消音設計で走行円滑な鋼製ベアリング入りタイプです。
- 走行円滑なベアリング入りタイプには、V型車輪の他、戸が外れにくいY型車輪も用意してあります。用途に合わせてお選びください。

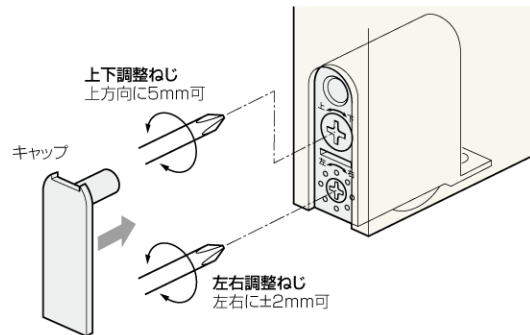
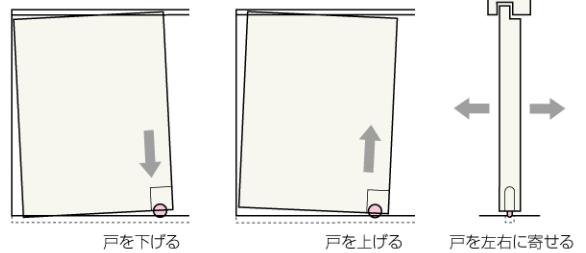
用途 水回りを除く屋内木製建具
適用レール AVEDレール、AVYDLレール、ツバ無しVレール、ランサーVレール
 真鍮Vレール、NYレール(以上209~211ページ参照)



施工ガイド

〈戸の調整方法〉

戸の位置が上がり過ぎたり、下がり過ぎたり、傾いたりしている場合
 キャップを外し、戸の木口面から、戸車の調整ねじをドライバーで右あるいは左に、所定の位置まで回してください。



調整が終わったら最後にキャップを嵌めて完了です。