

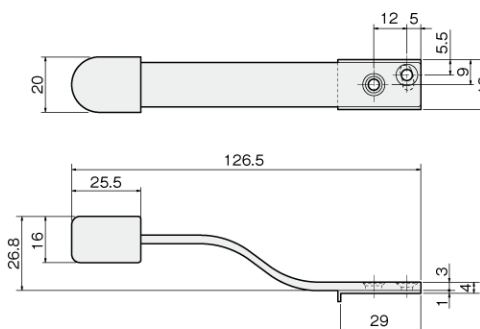
## 開き戸／戸当たり(上枠用ヘアライン)

### DS上框戸当り



- 取付けベースにより位置決めがしやすい上枠付けの戸当りです。
- 角度の微調整もできます。

用途 主に屋内用



## 開き戸／戸当たり(床面マグネットキャッチタイプ)

### マグフック



ブラウン

- 開けた扉を保持させるためのキャッチです。
- 扉を開けると簡易キャッチします。この状態では、扉を動かすとキャッチが解除されます。
- 簡易キャッチ時にフックを下ろすと完全フック状態になります。(マグフック上部に赤マークが表れます)
- ロックの解除は、赤マークが隠れるまで、足または手でフックを元の位置に戻してください。

