

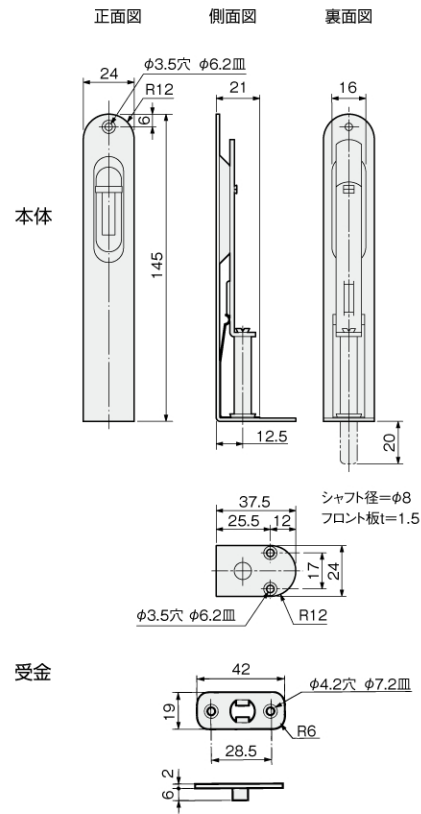
# 親子ドア／フランス落し

## FRフランス落し



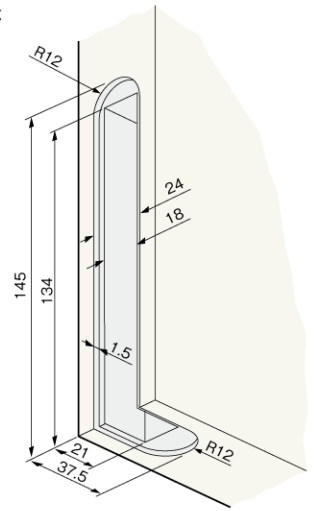
●シャフトのストロークが20mmあるので、下端部がアンダーカット（10mmまで）の扉にもご使用になれます。

用途 屋内木製ドア



## 掘込加工参考図

本体



受金

床穴加工図  
(シャフト挿入穴)

